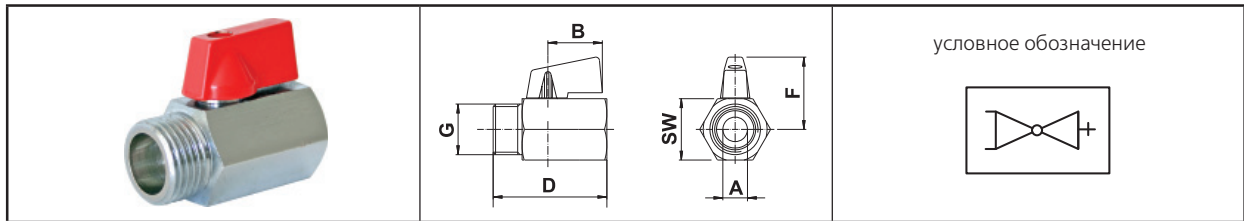


Арматура трубопроводная		Краны шаровые	
Производитель	Страна		Серия изделий
VALTEC	Италия		
наименование изделия			MINI
Краны шаровые латунные редуцированные			

VT.331 Кран В-Н (F-M)



G	A, мм	B, мм	Длина резьбы, мм	D, мм	SW, мм	F, мм	Вес, г
1/2"	10	22	10,5	47	25	29	103



Арматура трубопроводная		Краны шаровые	
Производитель	Страна		Серия изделий
VALTEC	Италия		
наименование изделия			VT.360, VT.361
Краны трехходовые латунные, шаровые, муфтовые с L и T-образными затворами			



Назначение и область применения

Кран применяется в качестве арматуры, регулирующей направление движения потока в трубопроводах систем питьевого и хозяйственно питьевого назначения, горячего водоснабжения, отопления, сжатого воздуха, жидких углеводородов, а также на технологических трубопроводах, транспортирующих жидкости, не агрессивные к материалам крана. Краны выпускаются с L-образным (VT.360), и T-образным (VT.361) проходным каналом в шаровом затворе.

Технические характеристики

№	Характеристика	Ед.изм.	Значение
1	Класс герметичности затвора		«А»
2	Средний полный срок службы	лет	30
3	Средний полный ресурс	циклы	20000
4	Средняя наработка на отказ	циклы	45000
5	Ремонтопригодность		ремонтопригоден
6	Диапазон номинальных диаметров	дюймы	1/2", 3/4", 1"
7	Номинальное давление для DN:		
7.1.	- 1/2"	МПа	4
7.2.	- 3/4"	МПа	4
7.3.	- 1"	МПа	2,5
8	Интервал температур рабочей среды	°С	-20... +150

Арматура трубопроводная		Краны шаровые	
Производитель	Страна		Серия изделий
VALTEC	Италия		
наименование изделия			VT.360, VT.361
Краны трехходовые латунные, шаровые, муфтовые с L и T-образными затворами			

типы затворов

L-образный затвор



T-образный затвор

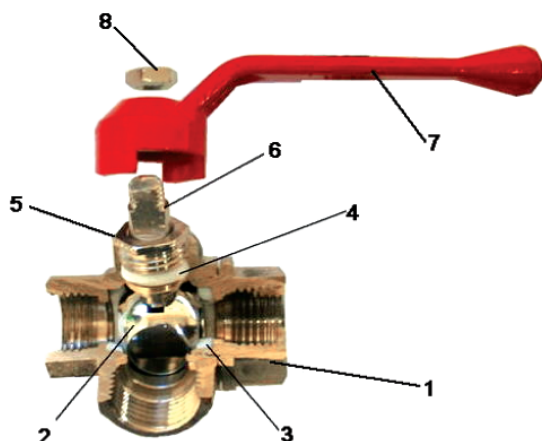


Условная пропускная способность

Вид затвора	Направление потока	Kv, м³/час		
		Dy = 1/2"	Dy = 3/4"	Dy = 1"
L	Поворот на 90°	3,5	5,8	
T	Прямой проход	8,46	21,1	37
	Поворот на 90°	5,53	13,5	20,8

Зависимость давления от температуры

Температура, °C	Давление (бар) для кранов с условным проходом G		
	1/2"	3/4"	1"
0	40	40	25
15	40	40	25
25	40	40	25
50	40	40	25
75	30	28	25
100	25	22	20
125	20	16	14
150	10	5	3

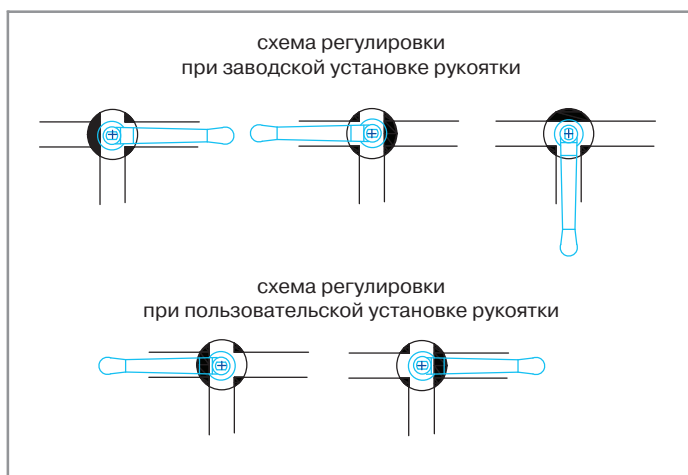


спецификация

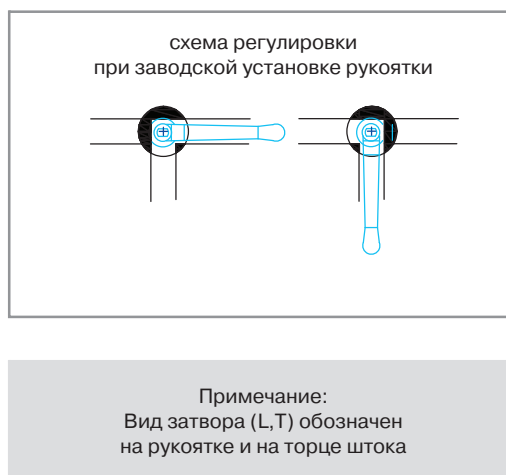
Поз.	Наименование	Материал
1	Корпус	Латунь CW617N
2	Шаровой затвор (хромированный)	Латунь CW617N
3	Седельные уплотнительные кольца	Тефлон (Т-4) PTFE
4	Сальниковая прокладка	Тефлон (Т-4) PTFE
5	Гайка сальниковая	Латунь CW614N
6	Шток (шпindelь)	Латунь CW614N
7	Рукоятка флажковая	Силумин (АК)
8	Гайка крепления рукоятки	Сталь оцинкованная

схемы регулировки потока

затвор «Т»

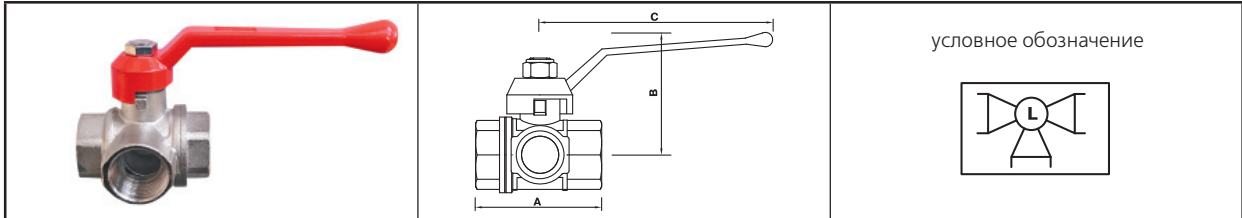


затвор «L»



Арматура трубопроводная		Краны шаровые	
Производитель	Страна		Серия изделий
VALTEC	Италия		
наименование изделия			VT.360, VT.361
Краны трехходовые латунные, шаровые, муфтовые с L и T-образными затворами			

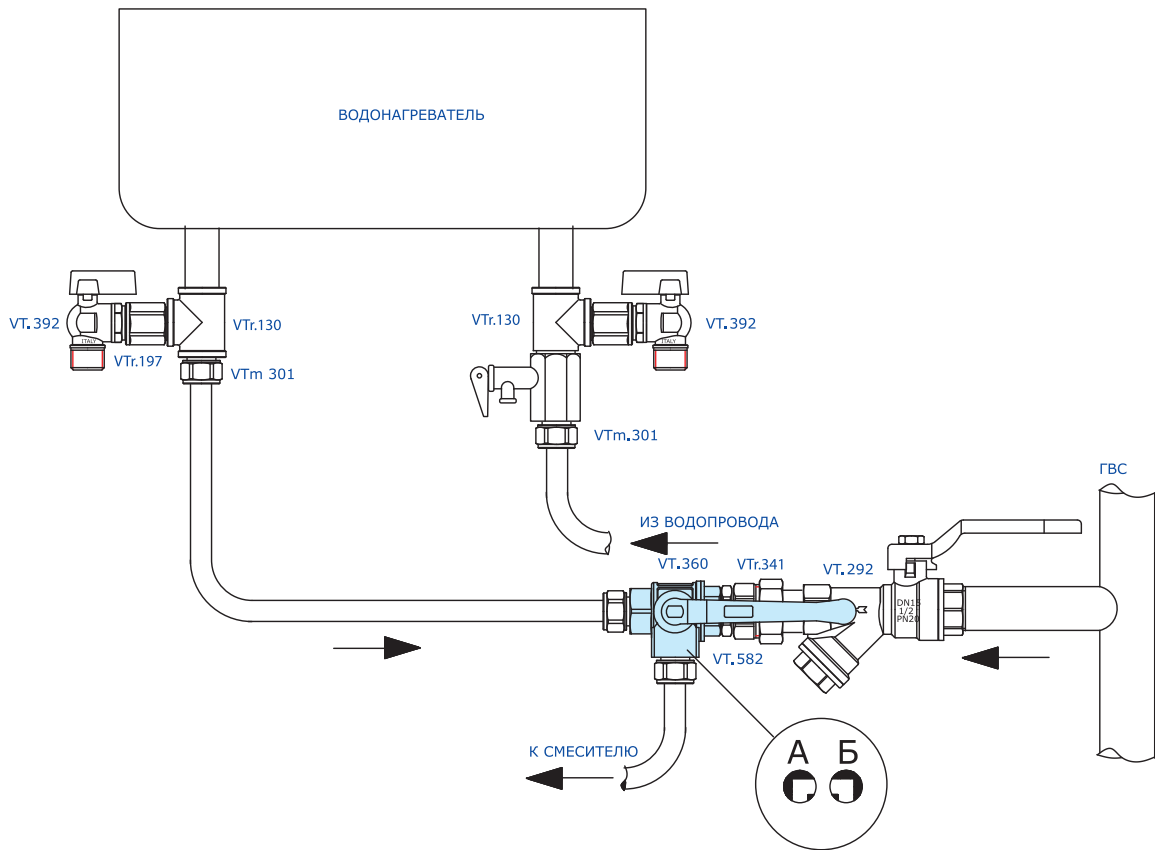
VT.360 Кран с L-образным затвором В-В-В (F-F-F)



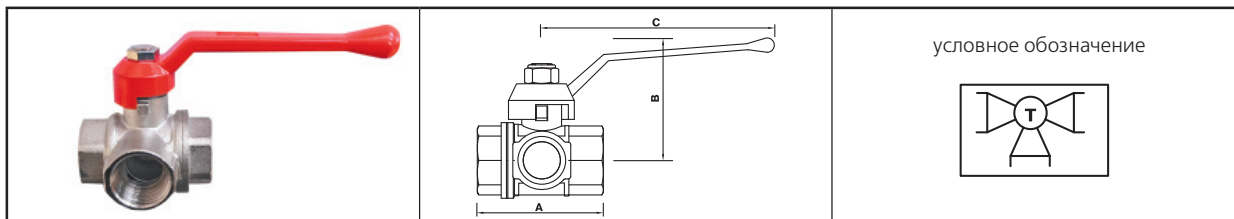
габаритные размеры

Размер	A, мм	B, мм	C, мм	Вес, г	Kv – прямой проход	Kv – боковое ответвление
1/2"	57	57	97	265	-	3,5
3/4"	64	67	126	461	-	5,8

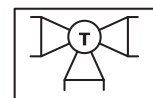
Пример применения • узел подключения водонагревателя



Арматура трубопроводная		Краны шаровые	
Производитель	Страна		Серия изделий
VALTEC	Италия		
наименование изделия			VT.360, VT.361
Краны трехходовые латунные, шаровые, муфтовые с L и T-образными затворами			

VT.361**Кран с T-образным затвором В-В-В (F-F-F)**

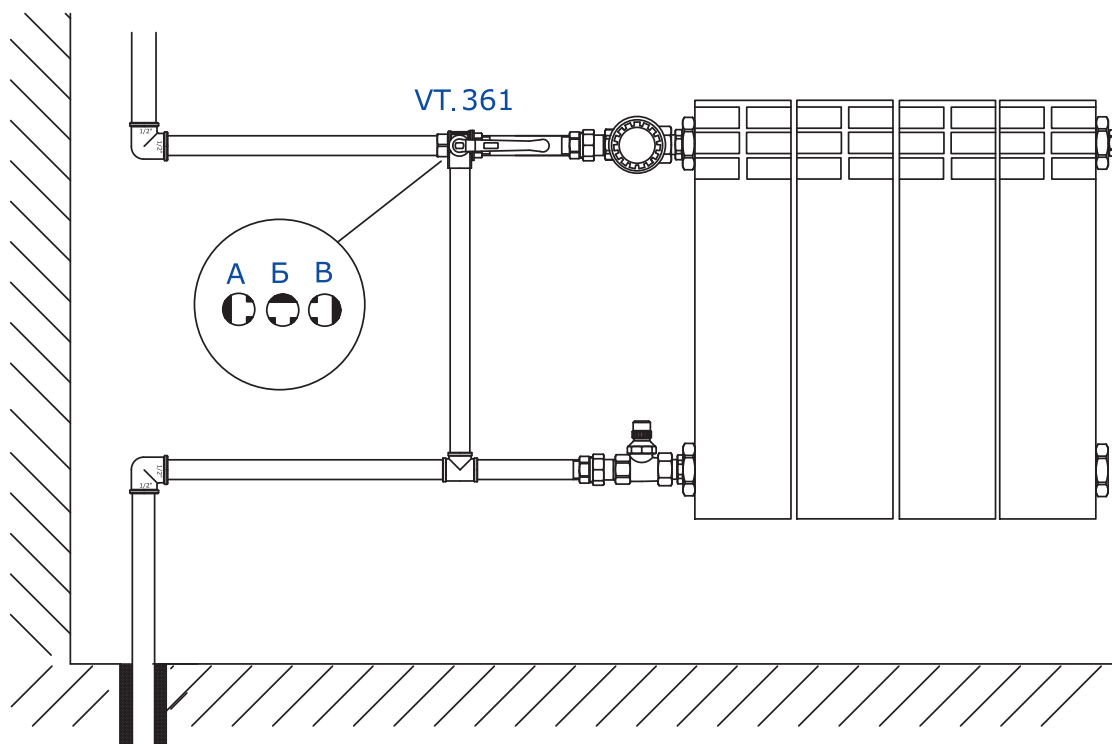
условное обозначение



габаритные размеры

Размер	А,мм	В,мм	С,мм	Вес,г	Kv –прямой проход	Kv –боковое ответвление
1/2"	57	57	97	260	8,46	5,53
3/4"	64	67	126	464	21,1	13,5
1"	81	72	128		37	20,8

Пример применения • узел подключения радиатора



Примечание: А – положение для ремонта участка стояка между двумя радиаторами.
 Б – рабочее положение;
 В – положение для ремонта и замены радиатора или радиаторной арматуры;