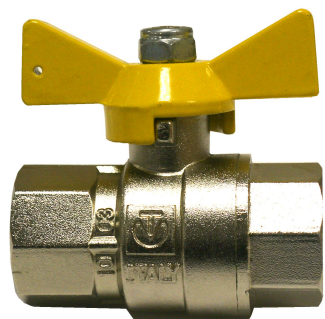


## ТЕХНИЧЕСКИЙ ПАСПОРТ ИЗДЕЛИЯ



# VALTEC

Производитель: VALTEC s.r.l., Via Pietro Cossa, 2, 25135-Brescia, ITALY



### КРАНЫ ЛАТУННЫЕ ШАРОВЫЕ ПОЛНОПРОХОДНЫЕ ДЛЯ ГАЗА СЕРИИ «VALGAS»

Артикулы: **VT.271**  
**VT.272**  
**VT.277**  
**VT.278**



ПС - 400

Паспорт разработан в соответствии с требованиями ГОСТ 2.601

## ТЕХНИЧЕСКИЙ ПАСПОРТ ИЗДЕЛИЯ

### 1. Назначение и область применения

Краны применяются в качестве запорной арматуры на трубопроводах низкого и среднего давления систем газоснабжения как природным, так и сжиженным углеводородным газом (СУГ). Допускается использование крана на трубопроводах холодной и горячей воды, сжатого воздуха, жидких углеводородов.

Краны имеют разрешение Федеральной службы по экологическому, технологическому и атомному надзору РФ на их применение для газопроводов низкого и среднего давления.

### 2. Артикулы:

- **VT.271** – резьба В-В, стальная рукоятка;
- **VT.272** – резьба В-Н, стальная рукоятка;
- **VT.277** – резьба В-В, ручка «бабочка»;
- **VT.278** – резьба В-Н, ручка «бабочка»

### 3. Технические характеристики

№	Характеристика	Ед.изм.	Значение
1	Давление рабочее для газа,	МПа	0,3
2	Номинальное давление для воды,PN	МПа	4,0
3	Пробное давление для воды	МПа	6,0
4	Тип по эффективному диаметру		полнопроходной
5	Интервал температур рабочей среды для газа	°С	-15...+60
6	Интервал температур рабочей среды для жидкостей	°С	-15...+130
7	Рабочая среда	Газ, вода, пар, гликоли 50%	
8	Средний полный ресурс	циклы	12000
9	Средняя полная наработка на отказ	циклы	12000
10	Стандарт муфтовых патрубков		ГОСТ 6527
11	Стандарт штуцерных патрубков		ГОСТ 2822
12	Стандарт присоединительной резьбы		ГОСТ 6357
13	Диапазон номинальных диаметров	дюймы	1/2...1
14	Ремонтопригодность		нет
15	Условная пропускная способность для номинального диаметра (по воде):		
15.1	- 1/2"	м3/час	17
15.2	- 3/4"	м3/час	41
15.3	- 1"	м3/час	70
16	Класс герметичности затвора по ГОСТ 9544		«А»
17	Климатическое исполнение		УХЛ 3.1

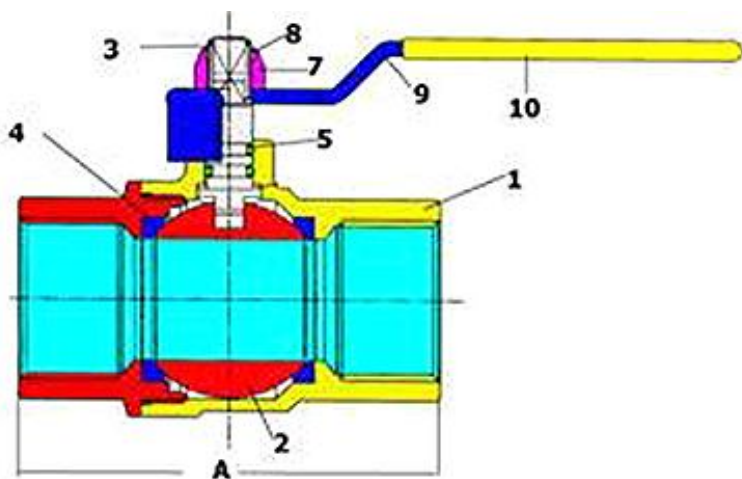
Паспорт разработан в соответствии с требованиями ГОСТ 2.601

## ТЕХНИЧЕСКИЙ ПАСПОРТ ИЗДЕЛИЯ

### 4. Устройство и принцип работы

Корпус крана 1 выполнен из двух латунных, никелированных деталей (CW617N), соединенных между собой на резьбе с прокладкой пропиленакрилатным клеем анаэробного твердения Loctite (допущен для контакта с пищевыми жидкостями).

Запорный орган крана представляет собой латунный хромированный шар 2 (CW614N), приводимый в движение латунным штоком 3 (CW614N). В качестве седельных уплотнений использованы тефлоновые кольца 4 (PTFE). Уплотнение штока выполнено в виде двух колец 5 из витона (FPM). Ручка 9 крепится при помощи стальной оцинкованной гайки 7, имеющей полиэтиленовый вкладыш 8, предотвращающий самопроизвольное отвинчивание гайки. У моделей 271,272 рукоятка стальная, оцинкованная с защитным ПХВ покрытием. Модели 277,278 имеют окрашенные, силуминовые ручки «бабочки».



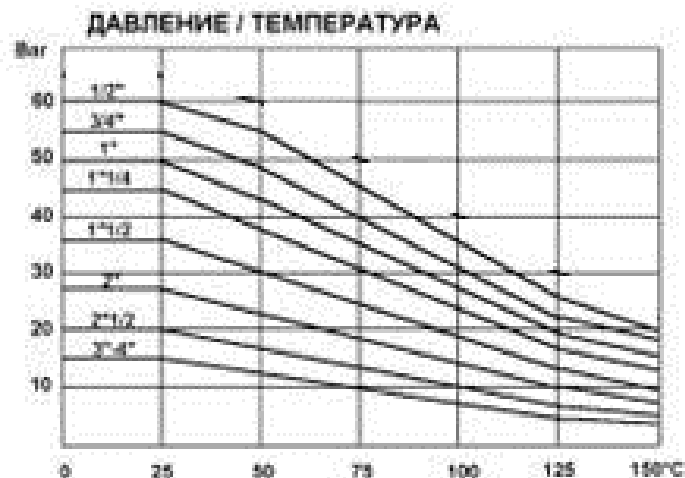
### 5. Номенклатура и габаритные размеры

DN	Размеры в мм, вес в г							
	VT271		VT272		VT277		VT278	
	A	Вес	A	Вес	A	Вес	A	Вес
1/2"	65	201	65	215	65	181	65	192
3/4"	73,5	341	73,5	371	73,5	323	73,5	399
1"	86,5	536	86,5	630				

Паспорт разработан в соответствии с требованиями ГОСТ 2.601

## ТЕХНИЧЕСКИЙ ПАСПОРТ ИЗДЕЛИЯ

### 6. График зависимости рабочего давления от температуры



### 7. Рекомендации по монтажу

- Краны могут устанавливаться в любом монтажном положении.
- В соответствии с ГОСТ 12.2.063-81 п.3.10, кран не должен испытывать нагрузок от трубопровода (изгиб, сжатие, растяжение, кручение, перекосы, вибрация, несоосность патрубков, неравномерность затяжки крепежа). При необходимости должны быть предусмотрены опоры или компенсаторы, снижающие нагрузку на арматуру от трубопровода. Несоосность соединяемых трубопроводов не должна превышать 3мм при длине до 1м плюс 1мм на каждый последующий метр (СНиП 3.05.01 п. 2.8.).
- Муфтовые соединения должны выполняться с использованием в качестве уплотнительных материалов ФУМ (фторопластовый уплотнительный материал) или льняной пряди.

### 8. Указания по эксплуатации и обслуживанию

- Краны должны эксплуатироваться при условиях, изложенных в таблице технических характеристик.
- Не допускается эксплуатировать краны с ослабленной гайкой крепления рукоятки, т.к. это может привести к поломке штока.

### 9. Условия хранения и транспортировки

- Краны должны храниться в упаковке предприятия –изготовителя по условиям хранения 3 по ГОСТ 15150.
- Транспортировка кранов должна осуществляться в соответствии с условиями 5 по ГОСТ 15150.

Паспорт разработан в соответствии с требованиями ГОСТ 2.601

## ТЕХНИЧЕСКИЙ ПАСПОРТ ИЗДЕЛИЯ

### 10. Возможные неисправности и способы их устранения

Неисправность	Причина	Способ устранения
Течь из-под муфтового соединения	Некачественная герметизация соединения	Разобрать соединение, заменить старый уплотнитель
Течь из-под сальниковой гайки	Износ сальникового уплотнителя	Заменить кран на новый

### 11. Гарантийные обязательства

11.1. Изготовитель гарантирует соответствие изделий требованиям безопасности, при условии соблюдения потребителем правил использования, транспортировки, хранения, монтажа и эксплуатации.

11.2. Гарантия распространяется на все дефекты, возникшие по вине завода - изготовителя.

11.3. Гарантия не распространяется на дефекты, возникшие в случаях:

- нарушения паспортных режимов хранения, монтажа, испытания, эксплуатации и обслуживания изделия;
- ненадлежащей транспортировки и погрузо-разгрузочных работ;
- наличия следов воздействия веществ, агрессивных к материалам изделия;
- наличия повреждений, вызванных пожаром, стихией, форс - мажорными обстоятельствами;
- повреждений, вызванных неправильными действиями потребителя;
- наличия следов постороннего вмешательства в конструкцию изделия.

11.4. Изготовитель оставляет за собой право вносить в конструкцию изделия изменения, не влияющие на заявленные технические характеристики.

### 12. Условия гарантийного обслуживания

12.1. Претензии к качеству товара могут быть предъявлены в течение гарантийного срока.

12.2. Неисправные изделия в течение гарантийного срока ремонтируются или обмениваются на новые бесплатно. Решение о замене или ремонте изделия принимает сервисный центр. Замененное изделие или его части, полученные в результате ремонта, переходят в собственность сервисного центра.

12.3. Затраты, связанные с демонтажом, монтажом и транспортировкой неисправного изделия в период гарантийного срока Покупателю не возмещаются.

12.4. В случае необоснованности претензии, затраты на диагностику и экспертизу изделия оплачиваются Покупателем.

12.5. Изделия принимаются в гарантийный ремонт (а также при возврате) полностью укомплектованными.

Valtec S.r.l.  
Amministratore  
Delegato

## ТЕХНИЧЕСКИЙ ПАСПОРТ ИЗДЕЛИЯ

ГАРАНТИЙНЫЙ ТАЛОН № \_\_\_\_\_

Наименование товара

**КРАНЫ ЛАТУННЫЕ ШАРОВЫЕ ПОЛНОПРОХОДНЫЕ  
ДЛЯ ГАЗА, СЕРИИ «VALGAS»**

№	Марка	Dy	Количество
1			
2			

Название и адрес торговой организации \_\_\_\_\_

Дата продажи \_\_\_\_\_ Подпись продавца \_\_\_\_\_

Штамп или печать  
торговой организации

Штамп о приемке

**С условиями гарантии СОГЛАСЕН:**

ПОКУПАТЕЛЬ \_\_\_\_\_ (подпись)

**Гарантийный срок - Восемьдесят четыре месяца с даты  
продажи конечному потребителю**

По вопросам гарантийного ремонта, рекламаций и претензий к качеству изделий обращаться в сервисный центр по адресу: г. Санкт-Петербург, ул. Профессора Качалова, дом 11 литер «П», тел/факс (812)3247742, 5674814

При предъявлении претензии к качеству товара, покупатель представляет следующие документы:

1. Заявление в произвольной форме, в котором указываются:
  - название организации или Ф.И.О. покупателя, фактический адрес и контактные телефоны;
  - название и адрес организации, производившей монтаж;
  - основные параметры системы, в которой использовалось изделие;
  - краткое описание дефекта.
2. Документ, подтверждающий покупку изделия (накладная, квитанция).
3. Акт гидравлического испытания системы, в которой монтировалось изделие.
4. Настоящий заполненный гарантийный талон.

Отметка о возврате или обмене товара:

Дата: «\_\_» \_\_\_\_\_ 20\_\_ г. Подпись \_\_\_\_\_