
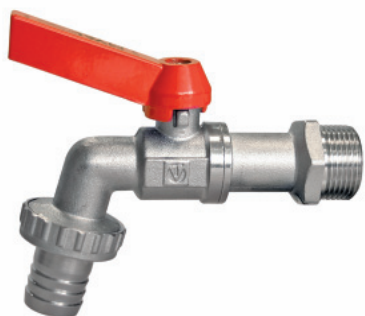


Арматура трубопроводная		Краны специальные	
Производитель	Страна		Серия изделий
VALTEC	Италия		
наименование изделия			VT.051
Кран водоразборный латунный шаровой муфтовый со съемным штуцером			



Назначение и область применения

Кран применяется в качестве водоразборной арматуры на трубопроводах систем холодного (в том числе питьевого) и горячего водоснабжения. Кран может применяться на технологических трубопроводах, транспортирующие жидкости и газы, не агрессивные к материалу крана.

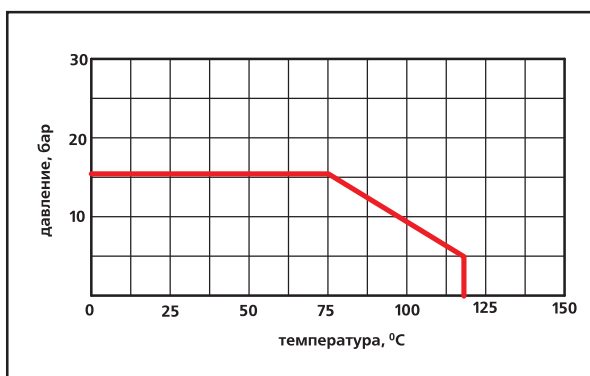
Кран снабжен съемным штуцером для подключения шланга.

технические характеристики

№	Характеристика	Ед.изм.	Значение
1	Номинальное давление, PN	МПа	1,6
2	Средний полный срок службы	лет	15
3	Расход при минимальном рабочем давлении 0,05 МПа	л/с	0,07
4	Расход при рабочем давлении 0,3 МПа	л/с	Более 0,2
5	Пробное давление	МПа	2,4
6	Герметичность соединений при искусственно закрытом изливе	МПа	Более 0,4
7	Усилие открытия-закрытия на рукоятку	Н	Не более 10
9	Условная пропускная способность Kv	м ³ /час	1/2 - 1,8; 3/4 - 3,0
10	Акустическая группа		первая
11	Средний полный ресурс	циклов	4000
12	Средняя наработка на отказ	циклов	4000
13	Ремонтопригодность		неремонтопригоден
14	Номинальные диаметры		1/2", 3/4"
15	Температура рабочей среды		-20°C до 75°C

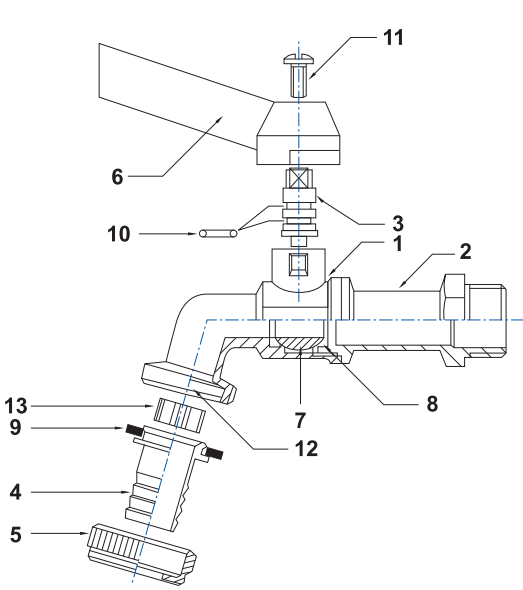
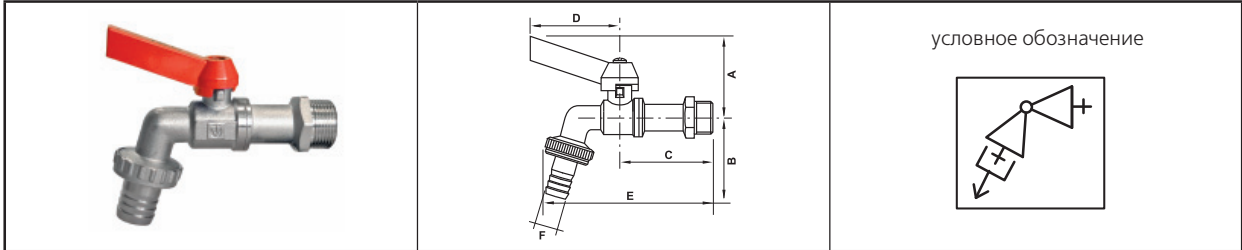
зависимость номинального давления от температуры

Температура, °C	Рабочее давление PN (бар)	
	1/2"	3/4"
0	16	16
15	16	16
25	16	16
50	16	16
75	16	16
100	9	9
110	7	7

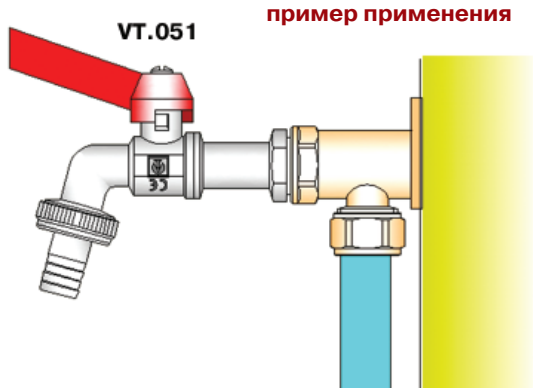


Арматура трубопроводная		Краны специальные	
Производитель	Страна		Серия изделий
VALTEC	Италия		
наименование изделия			VT.051
Кран водоразборный латунный шаровой муфтовый со съемным штуцером			

VT.051 Кран водоразборный латунный шаровой муфтовый со съемным штуцером



габаритные размеры							
Размер	A, мм	B, мм	C, мм	D, мм	E, мм	F, мм	Вес, г
1/2"	49	48	58	56	102	14	194
3/4"	52	57	65	56	112	19	283



Конструкция и материалы

Поз.	Наименование элемента	Материал Класс герметичности затвора	Марка материала	
			По российским нормам	По европейским нормам
			Обозначение	Обозначение
1,2,12	Корпус	Горяче-прессованная латунь никелированная	ЛС 59-1 прим.	OT 58 CW617N
7	Затворный шар	Горяче-прессованная латунь хромированная	ЛС 59-1 прим.	OT 58 CW617N
8	Седельные кольца	Тефлон с добавкой углерода и термоприсадкой (кремнеосновный эластомер)	Фторопласт-4 прим.	P.T.F.E.+ C+EM
3	Шпindelь (шток)	Латунь никелированная	ЛС 59-1 прим.	OT 58 CW614N
9,10	Уплотнительные кольца	Нитрилбутадиеновый эластомер	Маслобензостойкая резина	NBR
13	Рассекатель	Акрилбутадиенстирол	АБС-пластик	ABS
11	Винт крепления рукоятки	Сталь анодированная	Ст.3	Fe PO2
4	Шланговый штуцер	Сталь анодированная	Ст.3	Fe PO2
5	Гайка накидная	Сталь анодированная	Ст.3	Fe PO2
6	Флажковая рукоятка	Алюминий	АЛ 8	Al