



Арматура радиаторная		Приводы терморегуляторов	
Производитель	Страна		Артикул изделия
VALTEC	Италия		VT.5000
наименование изделия			
Головка термостатическая жидкостная			



Назначение и область применения

Термостатическая головка предназначена для автоматического регулирования расхода теплоносителя через отопительный прибор в зависимости от температуры воздуха в помещении. Термостатическая головка устанавливается на термостатический радиаторный клапан. Использование термостатических клапанов с термоголовками (терморегуляторов) позволяет автоматически поддерживать температуру воздуха в помещениях на заданном уровне с точностью до 1°C.

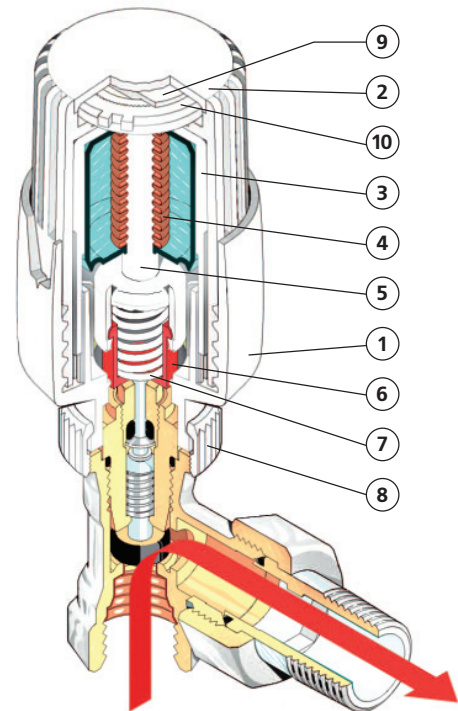
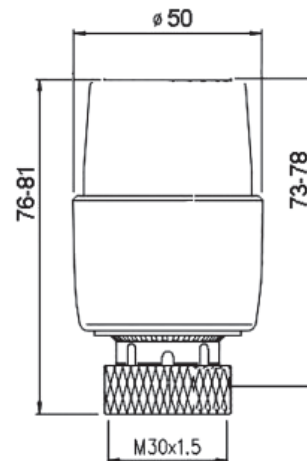
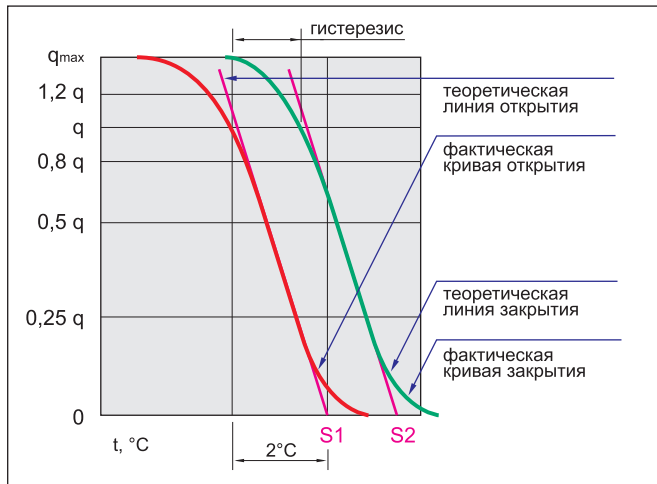
Технические характеристики

№	Наименование характеристики	Ед.изм.	Значение	Примечание
1	Наполнитель сифона			толуол
2	Нижний предел регулирования температуры воздуха	°C	6,5	Значение «*»
3	Верхний предел регулирования температуры воздуха	°C	28	Значение «5»
4	Гистерезис	°C	≤0,6	Разница между точками (S1-2°C) и (S2-2°C) на графиках открытия и закрытия клапана.
5	Температура окружающей среды, при которой сохраняются регулировочные характеристики сифона	°C	От -15 до +60	
6	Относительная влажность воздуха, при которой сохраняются регулировочные характеристики сифона	%	От 30 до 85	
7	Максимальная температура теплоносителя	°C	100	
8	Максимальное давление теплоносителя	бар	10	
9	Максимальный перепад давления на клапане	бар	1,0	Предельный перепад давления, при котором головка сохраняет паспортные регулирующие свойства
10	Присоединительная резьба накидной гайки		M30x1,5	
11	Зона пропорциональности	°C	2	Условная зона изменения наружной температуры (от точки S*), при которой регулирование расхода происходит по условно-линейному закону
12	Номер стандарта на методы испытаний		EN 215-1 part1	 знак соответствия стандарту
13	Номер стандарта на габаритные и присоединительные размеры		HD 1215-2 Part2	
14	Присоединительная резьба накидной гайки		M30x1,5	
15	Влияние температуры теплоносителя	°C	0,9	Погрешность в температуре воздуха, к которой приводит повышение температуры теплоносителя с 50°C до 80°C
16	Влияние перепада давления	°C	0,3	Погрешность в температуре воздуха, к которой приводит повышение падения давления на клапане с 0,1 бар до 1 бар
17	Время срабатывания	мин	24	Время, за которое тепловая система (терморегулятор, клапан, радиатор) реагирует на колебание температуры воздуха.
18	Разница температур между точкой S и фактической точкой закрытия	°C	0,8	См.график

* точка S соответствует температуре, при которой теоретическая кривая пересекает ось абсцисс графика регулирования (клапан теоретически закрыт).

Арматура радиаторная		Приводы терморегуляторов	
Производитель	Страна		Артикул изделия
VALTEC	Италия		
наименование изделия			VT.5000
Головка термостатическая жидкостная			

график закрытия и открытия терморегулятора




Устройство и принцип действия

Сильфонная емкость 3, помещенная в пластиковый корпус 1, заполнена толуолом (коэффициент теплового расширения $12 \times 10^{-4} \text{ 1/}^\circ\text{C}$). Расширение жидкости приводит к воздействию сильфона на пластиковый шток 5 с толкателем 6, подпружиненным пружиной 7. Возврат штока обеспечивается пружиной 4. Толкатель 5 воздействует на шток термостатического клапана. Крышка корпуса 2 закрывает камеру, в которой размещается стопорное кольцо 10, зафиксированное планкой 9.

С помощью стопорного кольца 10 пользователь может либо зафиксировать жесткое положение настройки, либо ограничить настройку заданным максимальным положением. Пользовательская настройка клапана производится вращением верхней части корпуса относительно нижней.

Используемые материалы

Поз	Наименование элемента	Материал	Марка
1,2	Корпус, крышка корпуса	Акрилбутадиенстирол	ABS
3	Сильфонная емкость	Сталь оцинкованная	
4	Пружина штока	Сталь нержавеющая	AISI 303
5	Шток	Полипропилен	PP
6	Толкатель	Акрилбутадиенстирол	ABS
7	Пружина толкателя	Сталь нержавеющая	AISI 302
8	Гайка накидная	Латунь никелированная	CW 614N
9	Фиксатор	Стеклонаполненный полиамид	PA
10	Стопорное зубчатое кольцо	Стеклонаполненный полиамид	PA

Арматура радиаторная		Приводы терморегуляторов	
Производитель	Страна		Артикул изделия
VALTEC	Италия		
наименование изделия			VT.5000
Головка термостатическая жидкостная			

указания по монтажу

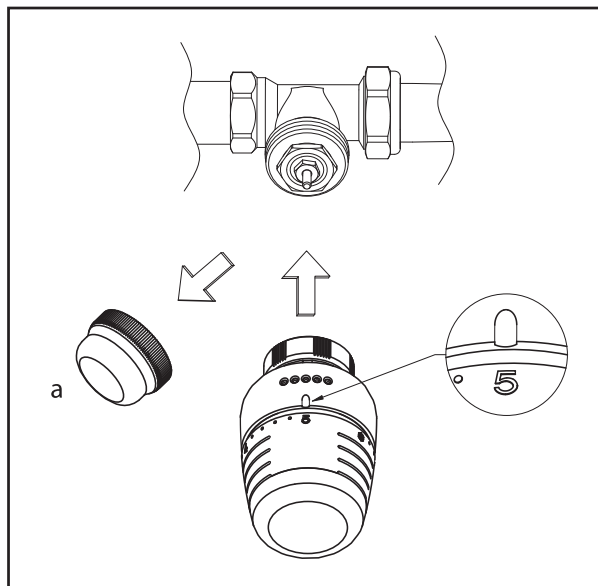
1. Термостатическая головка должна использоваться совместно с термостатическими клапанами, выполненными по стандарту HD 1215-2 Part2 и EN 215-1 part1 и имеющими на корпусе знак соответствия данным стандартам **TT**.

8.2. Установка термостатической головки на клапан выполняется в следующем порядке:

- снять головку ручной регулировки (а) с термостатического клапана;
- выставить на термостатической головке значение настройки «5» (шток убран);
- надеть термостатическую головку на клапан и зафиксировать ее накидной гайкой головки, завернув ее до упора;
- повернуть головку в положение, удобное для ручной регулировки;
- установить на термоголовке позицию шкалы, соответствующую выбранному температурному режиму в помещении (рекомендуется «3»).

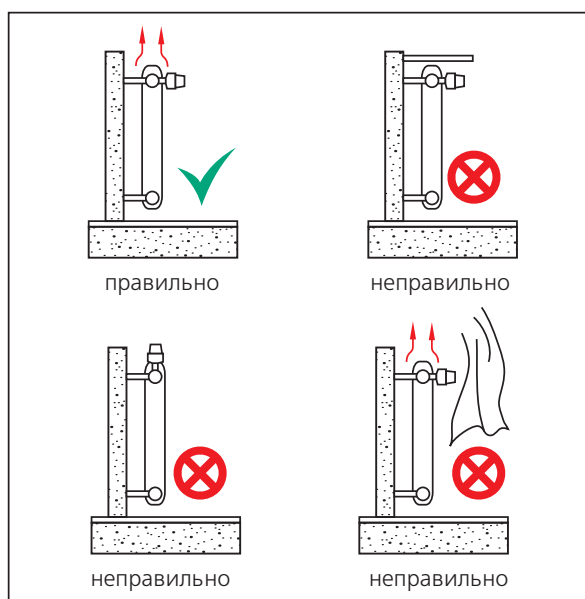
8.3. При установке термоголовки следует соблюдать следующие правила:

- нельзя устанавливать термоголовку в зоне прямого воздействия конвективных тепловых потоков радиатора или подводящего трубопровода;




- корректная работа термоголовки невозможна в случае закрытия ее экраном или шторой;
- термоголовка не должна попадать в зону воздействия прямых солнечных лучей.

правильная установка

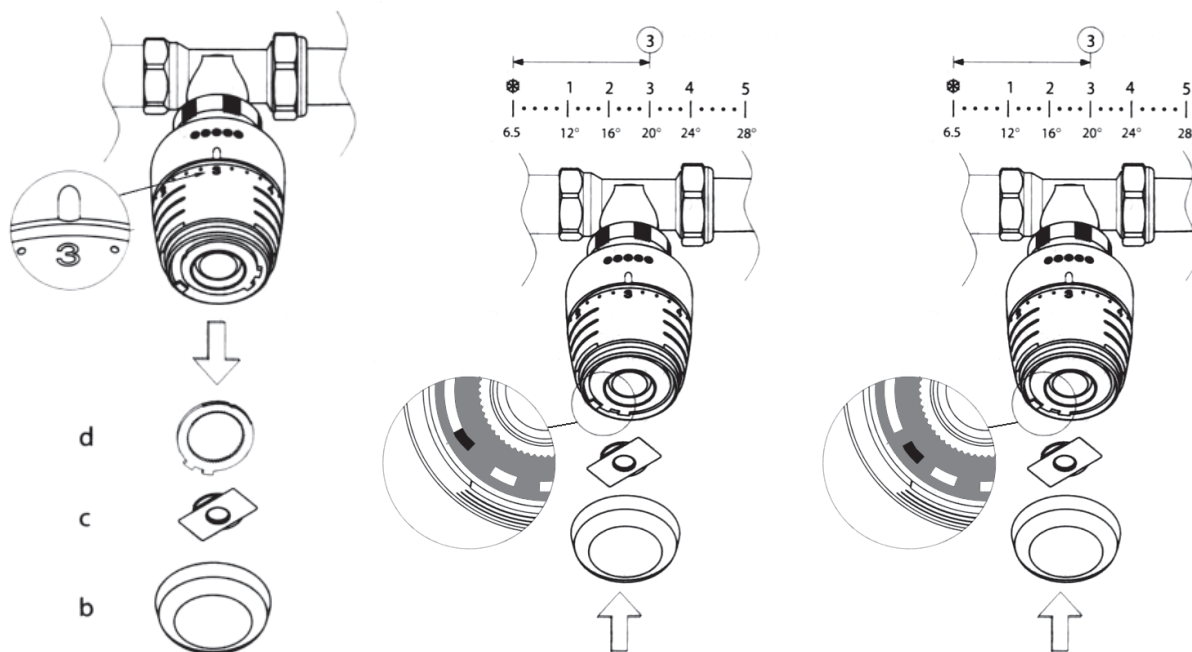


рекомендуемая настройка

Позиция настройки	Температура помещения	Рекомендуемое назначение
5	28°C	Помещения бассейнов
4	24°C	Ванные комнаты
	22°C	Кабинеты и детские спальни
3	20°C	Жилые комнаты, столовые
	18°C	Кухни, коридоры
2	16°C	Спальни
	14°C	Ночной режим
1	12°C	Лестницы, вестибюли
☀	6,5°C	Режим антизамерзания

Арматура радиаторная		Приводы терморегуляторов	
Производитель	Страна		Артикул изделия VT.5000
VALTEC	Италия		
наименование изделия			
Головка термостатическая жидкостная			

Блокировка и ограничение настройки



Для блокировки и ограничения настройки следует:

- выставить на термоголовке значение шкалы, которое следует зафиксировать;
- снять крышку корпуса (b);
- извлечь фиксирующую планку (c);
- снять верхнее стопорное кольцо (d)

- для ограничения регулировки установить верхнее стопорное кольцо таким образом, чтобы крайний левый «зуб» кольца находился справа от «зуба» корпуса и соприкасался с ним. В таком положении регулировка термоголовки будет возможна в интервале от знака «снежинка» до зафиксированного значения;

- для фиксации настройки установить верхнее стопорное кольцо таким образом, чтобы «зуб» корпуса расположился между «зубами» стопорного кольца. В таком положении получается жестко зафиксированное значение настройки;

- после указанных манипуляций следует установить на место фиксирующую планку (до щелчка) и надеть крышку корпуса.

Возможные неисправности и способы их устранения

Отсутствие эффекта регуляции температуры	Давление в подающем трубопроводе недостаточно для работы клапана	Настроить систему отопления
	На термоголовку воздействуют посторонние источники тепла или холода	Разместить термоголовку в месте, где исключается воздействие посторонних источников
	Утечка расширяющегося компонента из сильфонной емкости	Заменить термоголовку